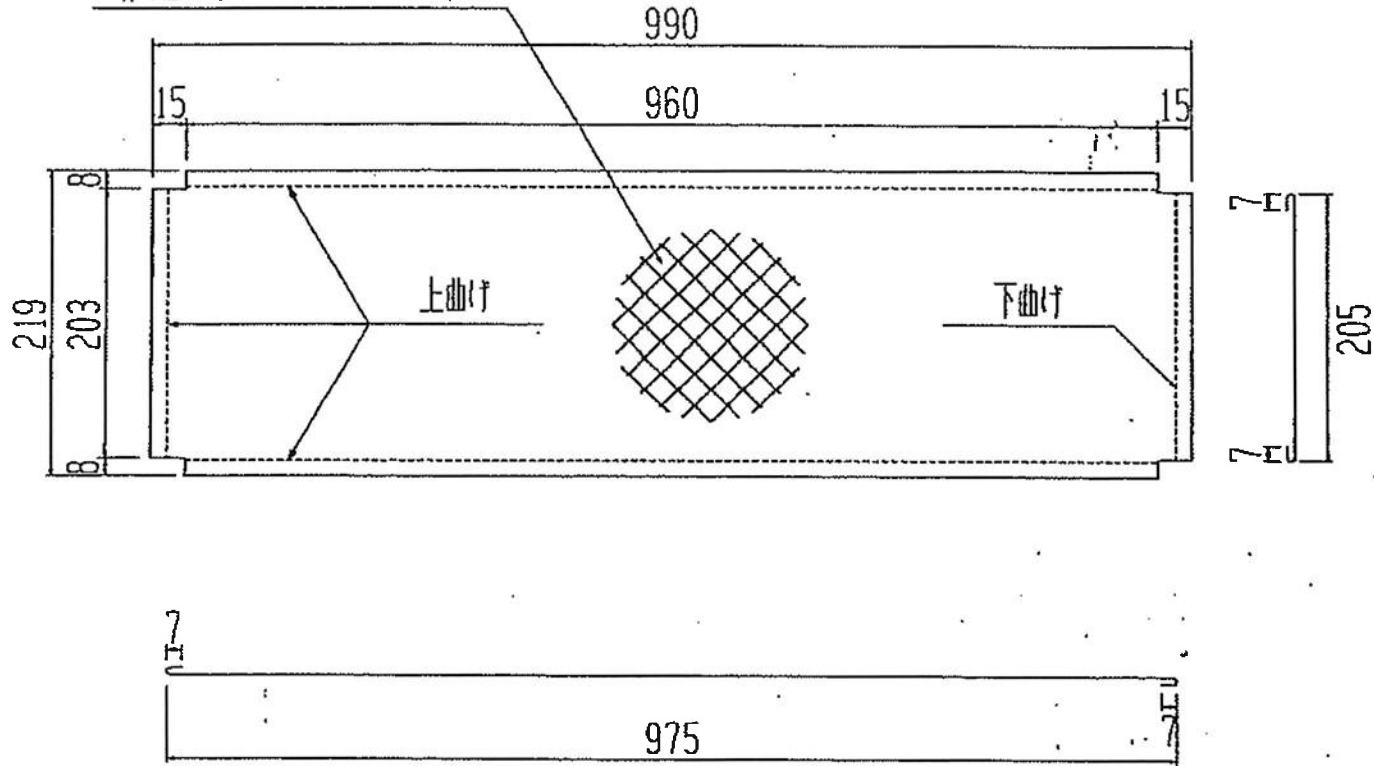


作業指示票

材質	SUS	板厚		寸法	219x990	数量		重量	
----	-----	----	--	----	---------	----	--	----	--

~~30~~ #40メッシュ ステンレスネット
 #30



		1台数量						
--	--	------	--	--	--	--	--	--

部番	20B
名称	フレフィルター
管番	

切断区分	納期
外	
1	切欠
2	ベンダー
3	
4	
5	
6	
7	
納期	

行先	
----	--