

TAGIC 2~5 ヒンジドア型 シリーズ

CB(D)-2 / 3 / 4 / 5A型 ※CBD-4A・5A型は製作不可

スペースの有効活用

▶ヒンジドア型 手動ドア

開いたドアが引出台となる手動ドアタイプです。洗淨物の搬入時以外にはドアを閉めておけるので省スペースです。ドアロックレバーがドアの脚になります。



洗淨室／タンクは断熱材入り2重構造で省エネ!

上・下・横方向に設置されたノズルからカーテン状に洗淨液を噴射

バスケットは洗淨液中で回転し洗淨物への死角が最小です

小物部品から大物部品まで多品種のまとめ洗淨(バッチ方式:単室処理)に適しております

TAGIC 1~7 リフトドア型 シリーズ

CB(D)-1 / 2 / 3 / 4 / 5 / 7HPA型

ドア開閉作業の省力化

▶リフトドア型 自動ドア

エアシリンダーによる上・下スライド式自動ドアタイプです。

▶ワゴン(オプション)

ワゴンを複数台使用する事により、洗淨前、準備、洗淨後の部品の取り出しや、他部署からの洗淨物の移動等が便利になります。

CB-HPA型 / CB-A型 共通

保温効果によりヒータの消費電力を節約します。騒音を抑える効果もあります。(CB-1HPA型を除く)

電気代

※当社比(断熱材無しの場合と比較)使用環境/条件により異なります。

約**30%節約**



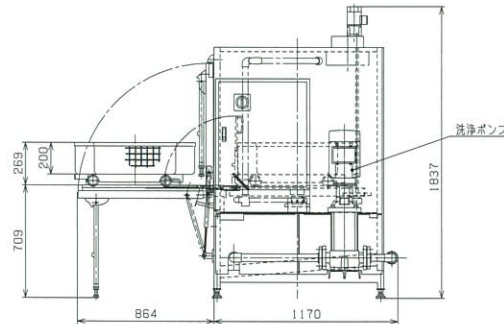
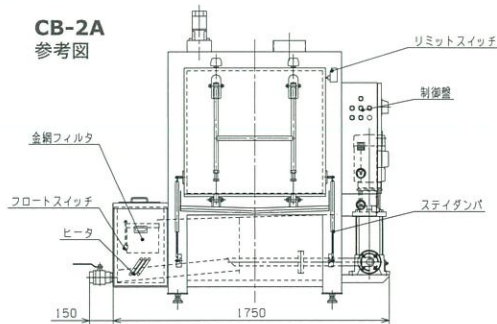
CB-2A型
ヒンジドア



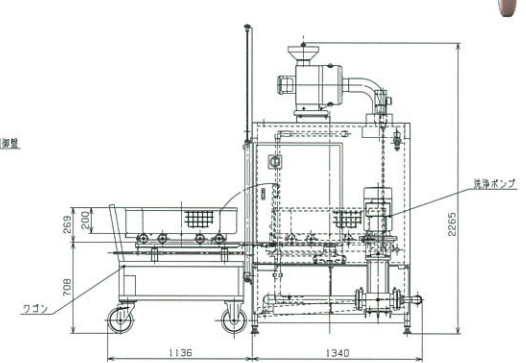
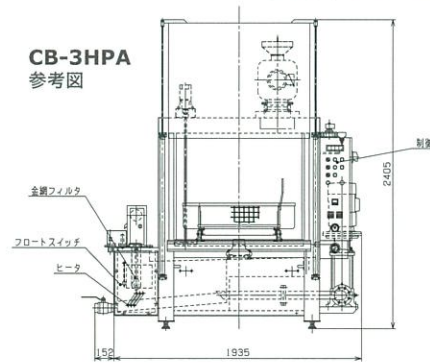
CB-3HPA型
リフトドア ※一部オプションを含む。



CB-2A
参考図



CB-3HPA
参考図



型番	洗淨物最大		洗淨圧力 MPa	洗淨液量 ℓ/min	タンク容量 ℓ	ポンプ出力 kW	ヒータ出力 kW	本体外形寸法 mm 幅×奥行×高さ	ドア開奥行 mm	重量 kg
	寸法 mm	重量 kg								
CB(D)-2A	730×730×670	500	0.45	200	200	3	9	1900×1290×1840	2034	700
CB(D)-3A	845×845×730	700	0.45	300	250	5.5	9	2090×1460×1900	2269	900
CB-4A	1100×1100×800	1200	0.45	400	400	5.5	13.5	2361×1820×2100	2930	1100
CB-5A	1280×1280×900	1200	0.45	530	500	7.5	18	2760×1980×2110	3148	1300

型番	洗淨物最大		洗淨圧力 MPa	洗淨液量 ℓ/min	タンク容量 ℓ	ポンプ出力 kW	ヒータ出力 kW	本体外形寸法 mm 幅×奥行×高さ	ドア開高さ mm	重量 kg
	寸法 mm	重量 kg								
CB(D)-1HPA	560×560×500	300	0.3	130	110	1.5	6	1565×1120×1710	2050	400
CB(D)-2HPA	730×730×630	500	0.45	200	200	3	9	1900×1255×1840	2290	700
CB(D)-3HPA	845×845×690	700	0.45	300	250	5.5	9	2090×1425×1900	2410	900
CB(D)-4HPA	1100×1100×800	1200	0.45	400	400	5.5	13.5	2395×1745×1900	2445	1100
CB(D)-5HPA	1280×1280×900	1200	0.45	530	500	7.5	18	2760×1935×2110	2810	1300
CB(D)-7HPA	1540×1540×900	1200	0.5	670	900	11	36	3510×2550×2255	2950	1700