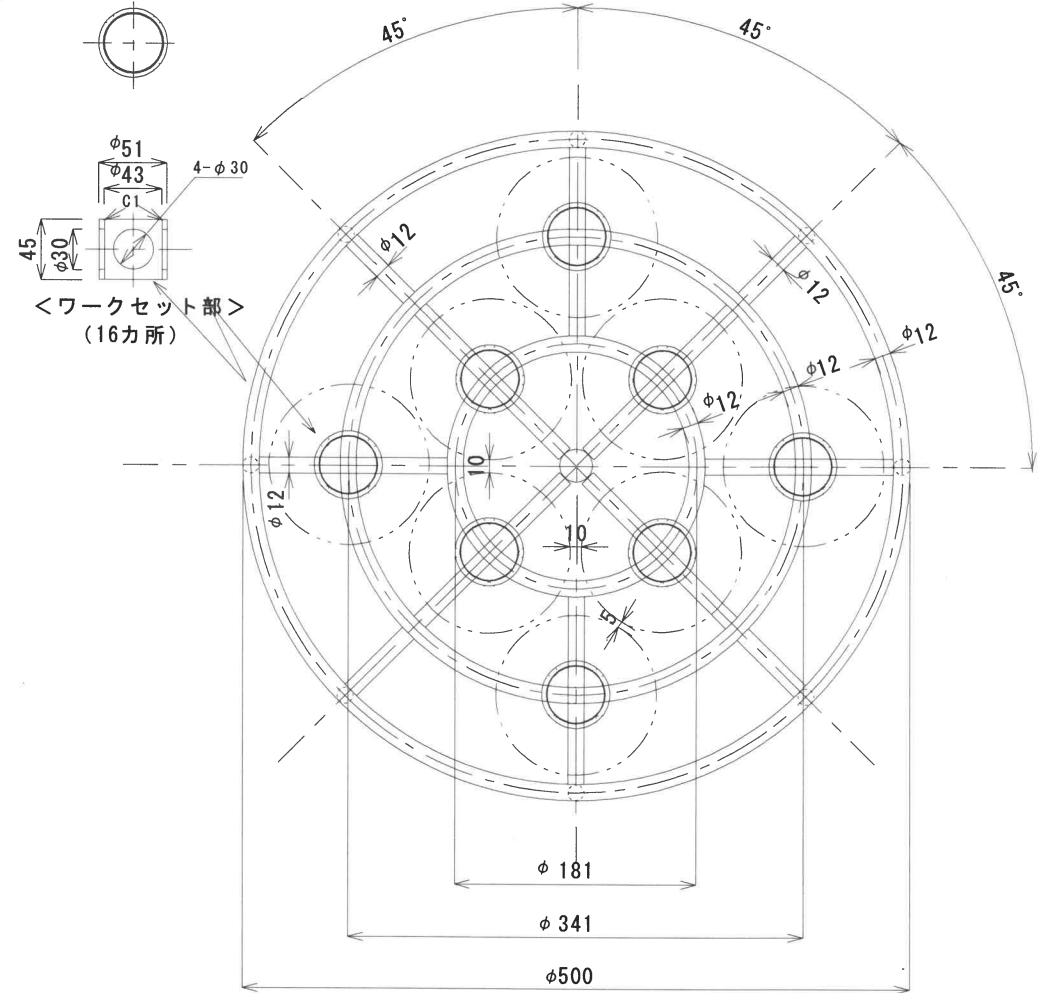
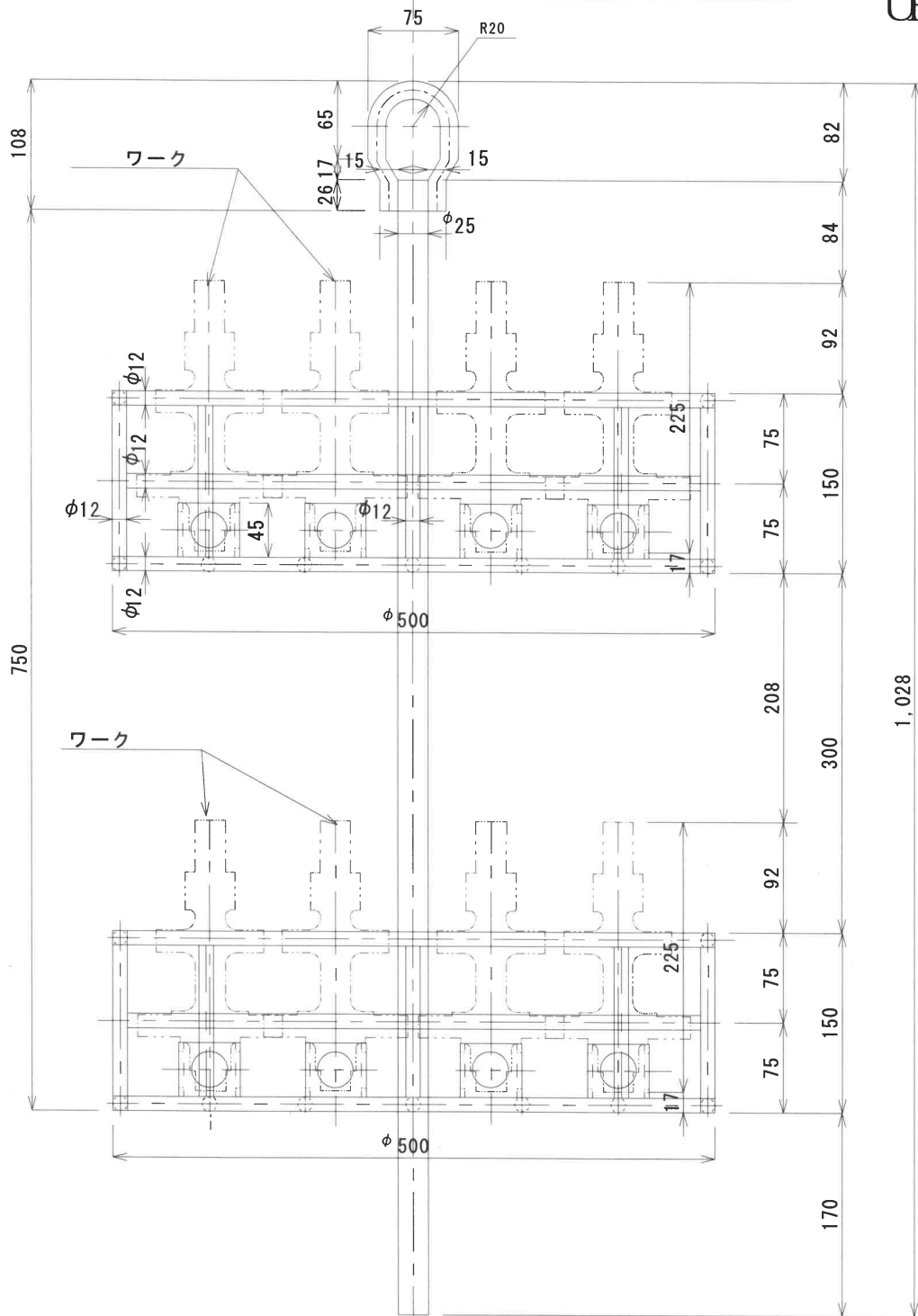
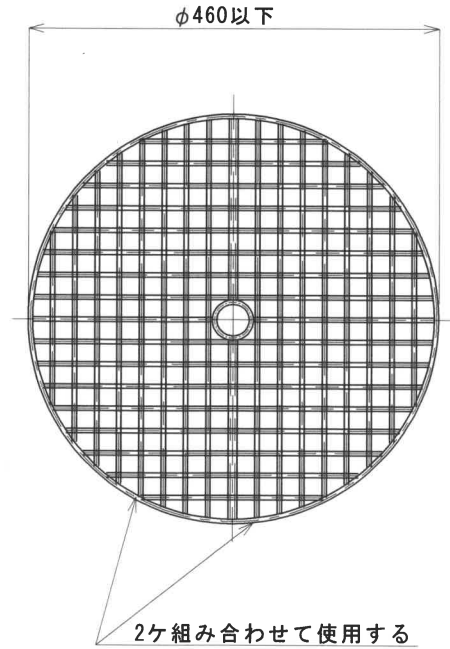
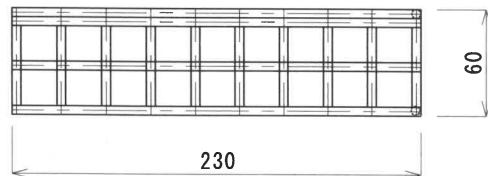
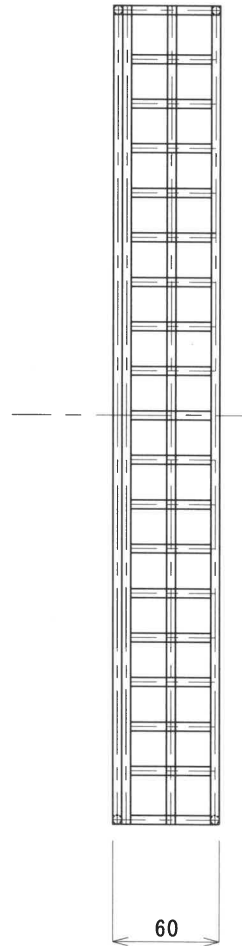
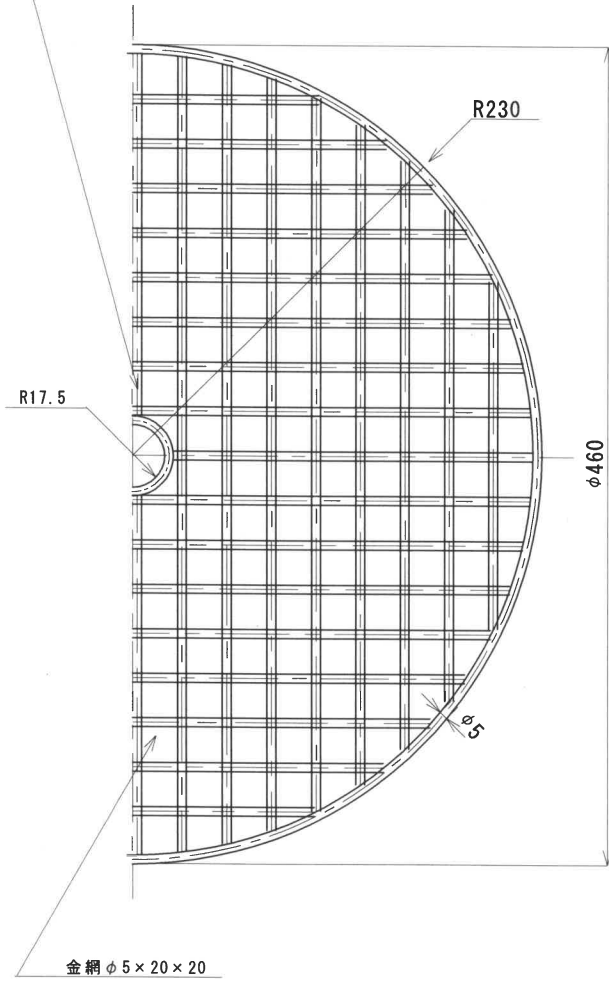


名称	ショットブラスト用吊り治具		
受注先			
投影法	尺 度	設計年月日	図面番号
三角	1/4	2023. 10. 19.	
承認	検図	製図 TSUYOSHI HOSHI	設計 TSUYOSHI HOSHI
		材質	SUS-304

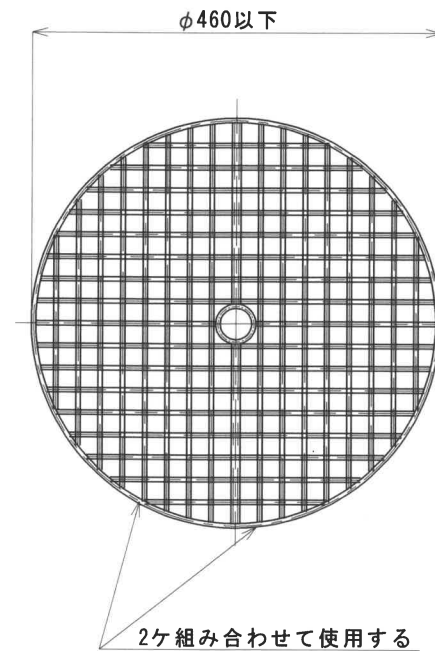
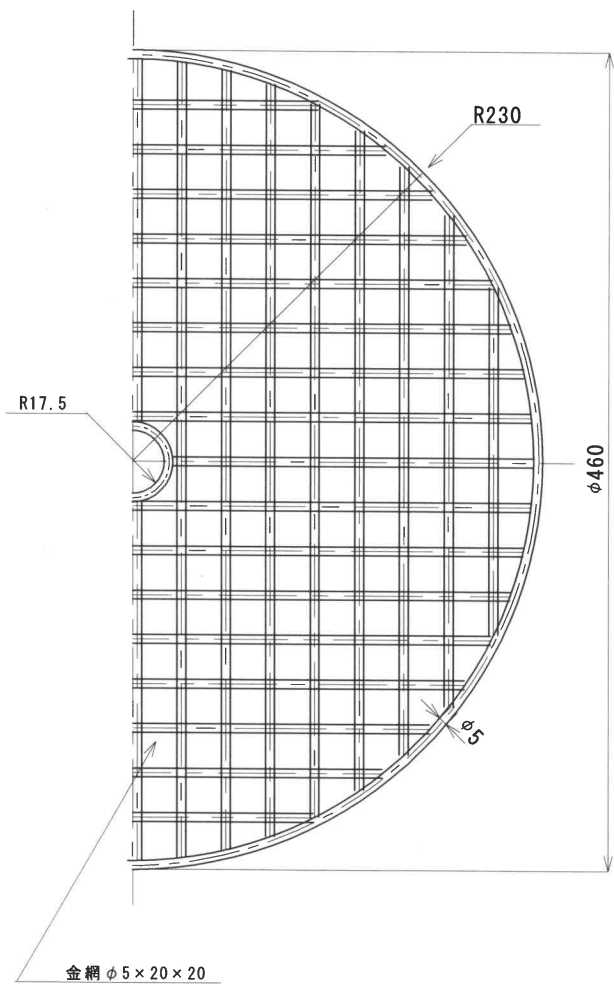


名称	ギヤーシャフト用吊り治具			
受注先				
投影法	尺 度	設計年月日	図面番号	
三角	1/4	2023.10.19.		
承認	検図	製図	設計	材質
		TSUYOSHI HOSHI	TSUYOSHI HOSHI	SUS-304
ユニオンファース株式会社				

この個所 立ち上がり60H無



名称	ショットブラスト用ワーク受け台 半割カゴ			
受注先				
投影法	尺 度	設計年月日	図面番号	
三角	1/3	2023. 10. 19.		
承認	検図	製図 TSUYOSHI HOSHI	設計 TSUYOSHI HOSHI	材質 SUS-304
ユニオンファーンエス株式会社				



名称	ショットプラスト用ワーク受け台 半割アミ			
受注先				
投影法	尺	度	設計年月日	図面番号
三角	1/3		2023.10.19.	
承認	検図	製図	設計	材質
		TSUYOSHI HOSHI	TSUYOSHI HOSHI	SUS-304
ユニオンファーンエス株式会社				