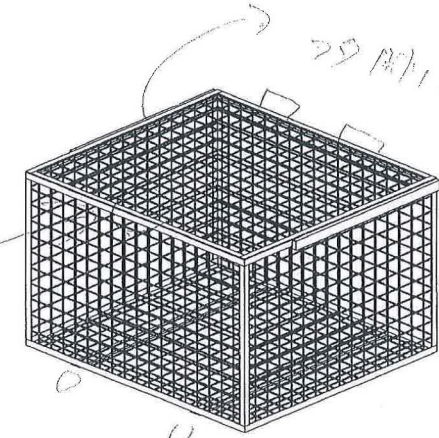
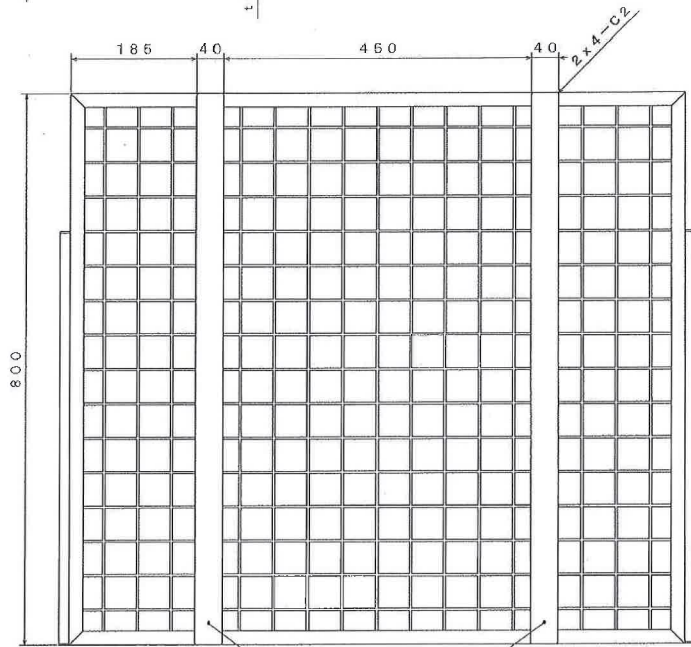
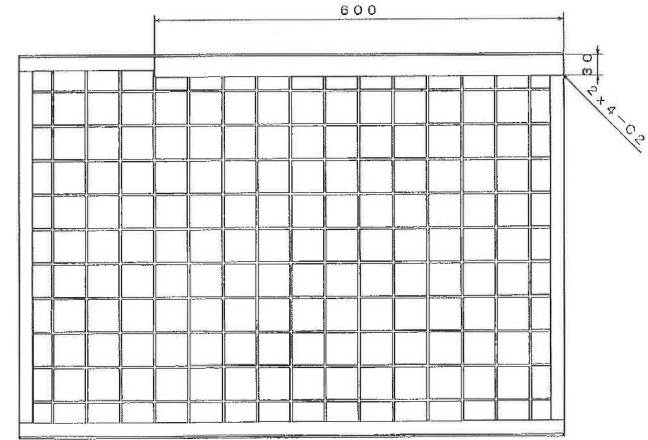
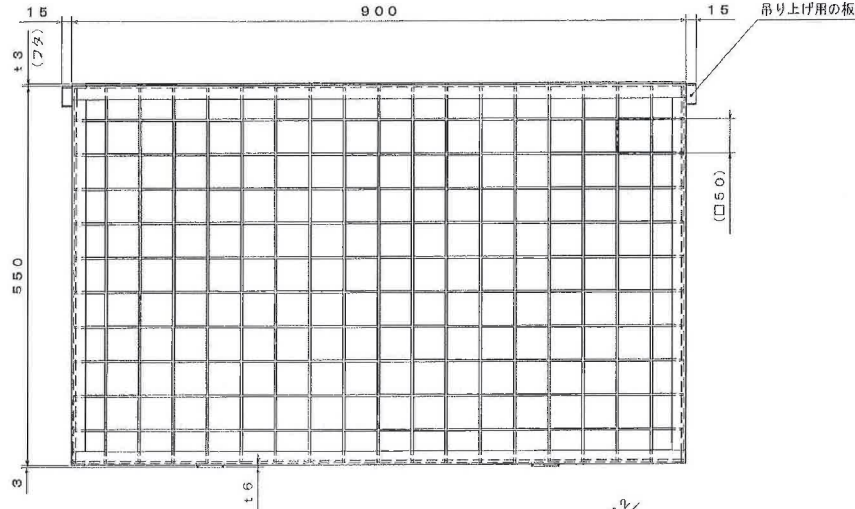


溶接金網(ファインメッシュ) φ2.0 x P50 x 48m/m  
 溶接金網(ワイヤメッシュ) φ3.0 x P50 x 47m/m  
 フラットトップ金網 φ5.0 x P50 x 50m/m どれかにて製作予定

注) 寸法記入箱き角傾斜は 0.2 掘取りのこと  
 301



注1) フタは開閉式でロック機構が必要  
 カゴ部の下部には、ローラー搬送する為の板を溶接  
 カゴ部の両サイドには吊り上げ用の板を溶接  
 カゴ内には20kg程度の物体が入る事を想定

検査公差 (引用加工) 寸法区分	寸法区分	5				検図	材質	SUS304	区分	GPM-RD	2024 03 13
1以上 4以下	0.1	4				設計	表面処理	酸洗	名称	網カゴ	年月日
4を超え 16以下	0.2	3				製図	寸法公差	0.2	図番	**	
16を超え 63以下	0.3	2				写図	尺度	1/5			
63を超え 250以下	0.5	1									
250を超え 1000以上	0.8	符合	年月日	訂正記事	記入						