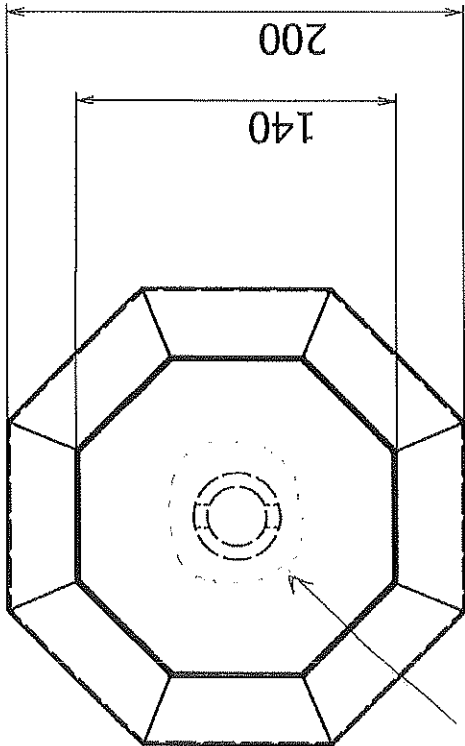
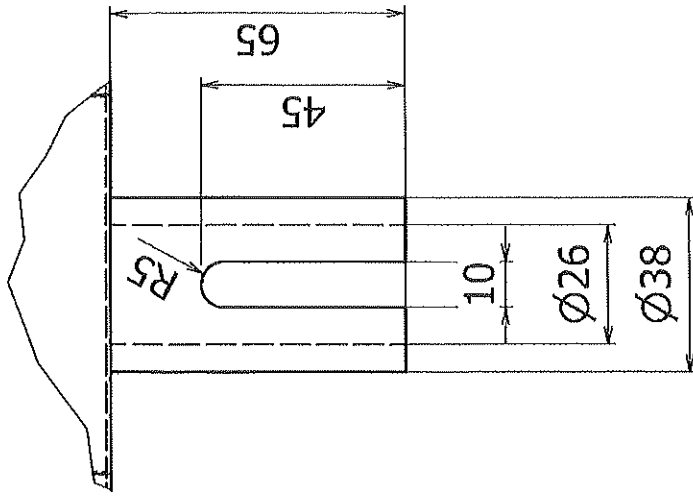


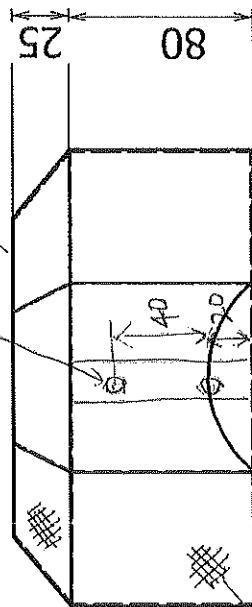
2/2

A (2:3)



φ50(2ヶ)

16-M4 ← 8面分 SUS丸棒 φ5



金細×12ヶ
2.0巻

株式会社吉田SKT

名称	K_Mot	日付	2020/09/18
作成者			
承認者			
更新者			

バレル試作かこ

2/2

AN